



[www.truckcenter.com.co](http://www.truckcenter.com.co)

## FOTON FKR CUMMINS DC 3.3 TON EURO IV

Motor CUMMINS ISF 2.8 148HP - 2776 c.c Turbo cargado e intercooler  
 Sistema de frenos ABS neumáticos marca WABCO, freno de ahogo y freno de seguridad  
 Distancia entre ejes: 3360 mm  
 Largo carrozable: 4.0 m  
 Caja de cambios ZF 5S368





# FOTON FKR CUMMINS DC 3.3 TON

## EURO IV

### Especificaciones Técnicas

**MÁS POTENTES**
**MÁS ECOLÓGICOS**
**MÁS TECNOLÓGICOS**

Dimensiones generales (LxAxH)(mm)	5834 x 2028 x 2279
Marca del motor	CUMMINS
Referencia de motor	ISF 2,8s4148V
Cilindraje de motor (cc)	2776
Potencia (HP/rpm)	148 / 3200
Torque máximo (Kgf-m/rpm)	36,7 / 1800

Dimensiones conjunto llanta - rin	205 / 75 R17,5 sellomatic
Relación de transmisión	5,375:1
Peso en vacío (Kg)	2250
Peso bruto vehicular (Kg)	5550
Capacidad de carga disponible máxima (kg)	3300
Dirección	Asistida Hidráulicamente
Transmisión	4x2
Distancia entre ejes (mm)	3360
Distancia entre llantas (frontal/trasero)(mm)	1490 / 1425
Velocidad máxima (km/h)	108
Capacidad de arranque en pendiente (%)	48
Voltaje del sistema eléctrico (V)	12V

Tipo de motor	Diésel, 4 cilindros en línea, enfriado por líquido turbo cargado e intercooler.
Sistema de frenos	Sistema de frenos ABS, neumático marca WABCO freno de parqueo centralizado y freno de ahogo

El nombre FKR CUMMINS DC 3.3 TON hace referencia al BJ1049

### PUNTOS DE VENTA:

**BOGOTÁ:** Carrera 57 # 45A - 08 Sur Local 02 Gran Centro Automotriz La Sevillana.

**TUNJA:** Avenida 6 # 69-21 Salida a Paipa.



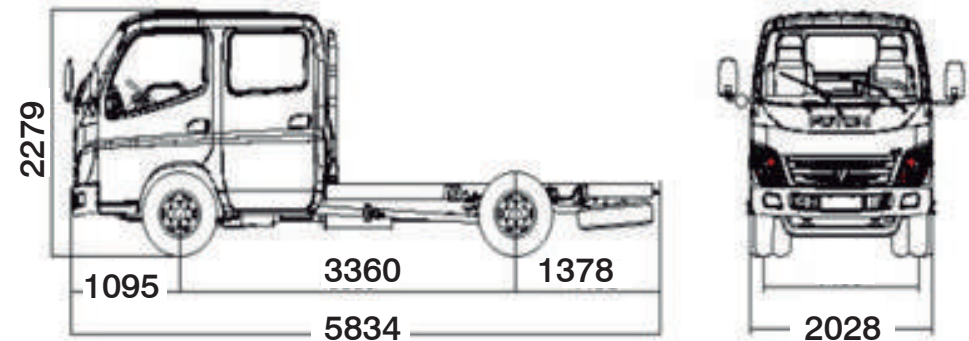
La cabina de este vehículo posee excelentes acabados ofreciendo un interior cómodo y moderno. Su cabina cuenta con buenos espacios de gran capacidad de almacenamiento



Motor Diésel con nivel de emisiones EURO IV, Turbo cargado e intercooler para mayor aprovechamiento de la potencia



### Dimensiones generales



\*Las toneladas anunciadas no incluyen el peso de la carrocería. Las imágenes son ilustrativas y no corresponden necesariamente a la oferta comercial local. Las especificaciones pueden cambiar sin previo aviso.

**318 644 6988**  
[www.truckcenter.com.co](http://www.truckcenter.com.co)

ES MÁS QUE SÓLO ACEITE.  
 ES INGENIERÍA LÍQUIDA™  
  
 Lubricante recomendado por Foton.